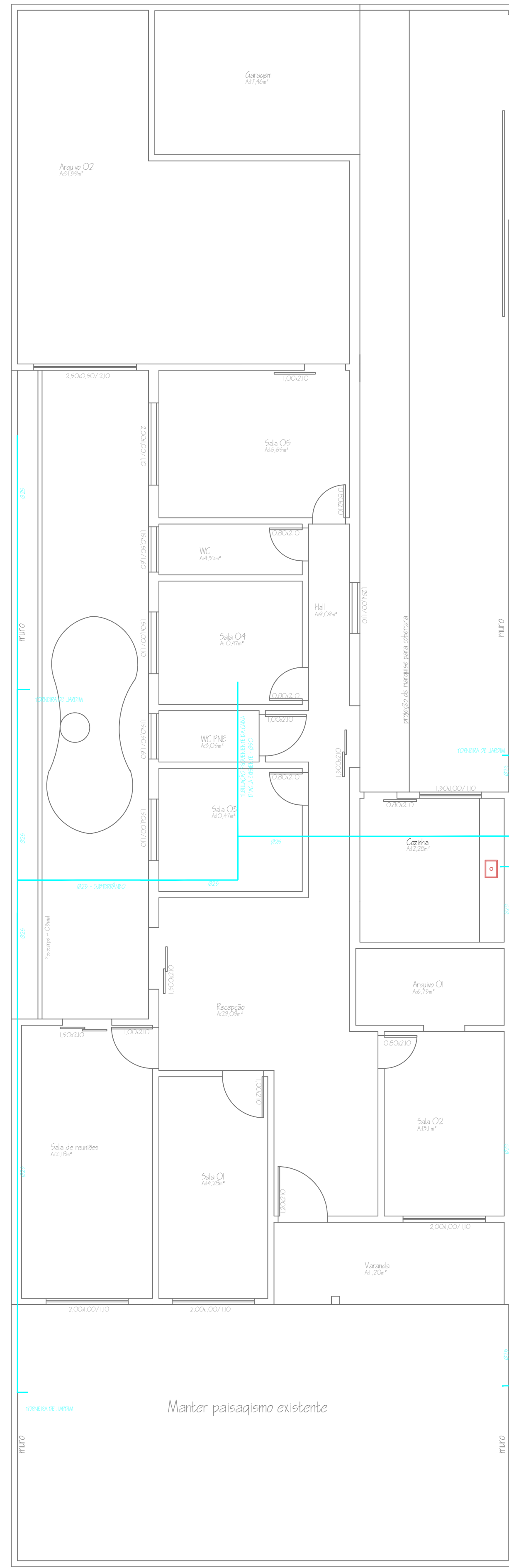
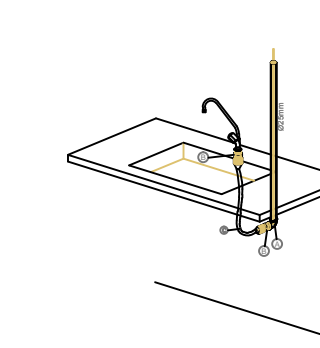
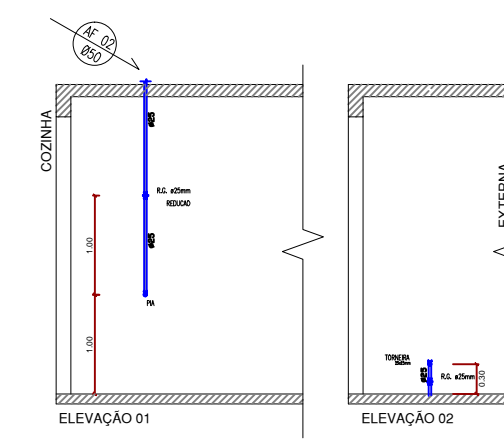
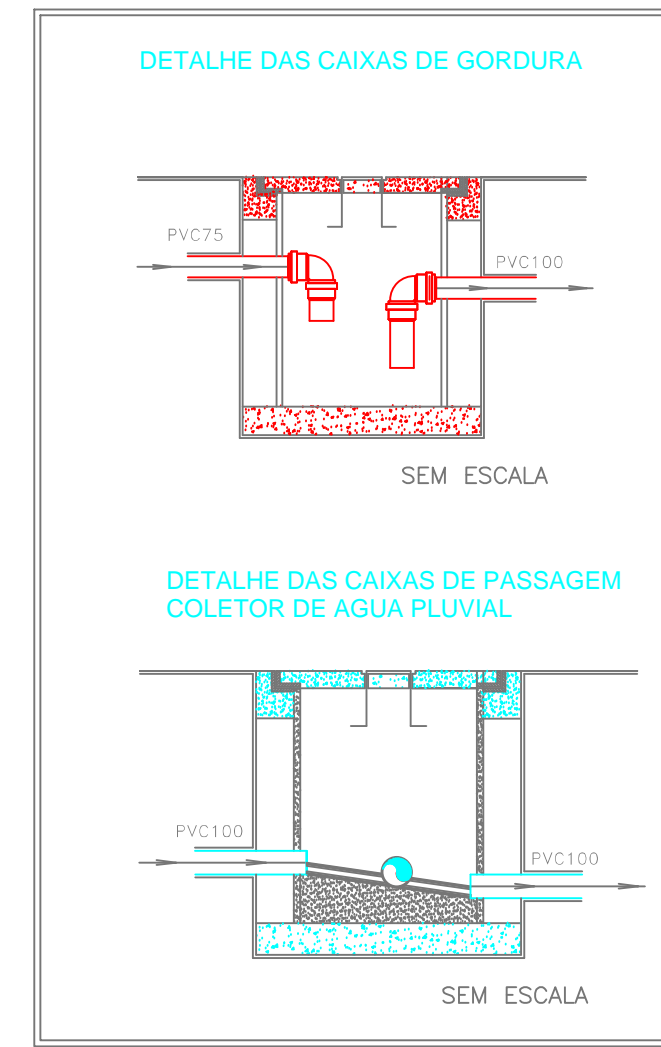


PROJETO SANITÁRIO E PLUVIAL
ESC: 1/75



PROJETO HIDRÁULICO
ESC: 1/75



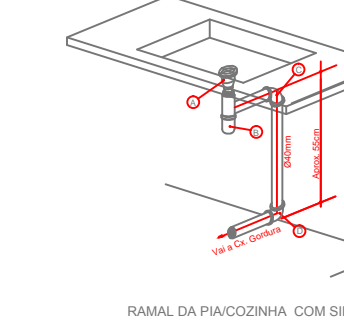
DETALHE EXECUTIVO HIDRÁULICO
RABAL DA PIA COZINHA (LIG. HÍDRICA)

mm	pol.
25	3/4"
32	1"
40	1 1/4"
50	1 1/2"
60	2"
75	2 1/2"

- NOTAS:
- TODAS AS TUBULAÇÕES SERÃO EM PVC RÍGIDO SOLDÁVEL
 - TODAS AS TUBULAÇÕES TERÃO DECLIVIDADE DE 2%
 - TODAS AS TUBULAÇÕES ENTERRADAS SERÃO ENVOLVIDAS EM AREIA
 - EQUIVALÊNCIA DE DIÂMETROS

DETALHE EXECUTIVO DE ESGOTO

ITEM	ESPECIFICAÇÃO
A	TUBO DE PVC RÍGIDO 110x110
B	ELABORADO EM PVC RÍGIDO 110x110
C	PROTEÇÃO DE PVC RÍGIDO 110x110 COM BORDA 200x110x110
D	BOCA DE VISÃO 110x110



DALBEM

ENGENHARIA E ARQUITETURA

VERIDIANE DAL BEM - Engenheira Civil & Eng. de Seg. do Trabalho
 Contato: (65) 9 9611 8085 | 3223 1864
 End: Rua Padre Cassemiro, nº 1416 - Centro | CÁCERES - MT

Reforma e ampliação de imóvel urbano COMERCIAL

PROPRIETÁRIO: INSTITUTO MUNICIPAL DE PREVIDENCIA SOCIAL DOS SERVIDORES DE CÁCERES/MT - PREVI CÁCERES - CNPJ: 02.332.486/0001-90
 FOLHA: 04/04
 ENDEREÇO: Rua General Osório
 Bairro: Centro
 Cáceres - MT | CEP: 78.200-000
 JULHO | 2019

SITUAÇÃO	PROPRIETÁRIO
	PREVI CÁCERES CNPJ: 02.332.486/0001-90
QUADRO DE ÁREAS: Área do terreno: 912,00m ² Área total: 262,82m ²	AUTOR DO PROJETO: RESPONSÁVEL TÉCNICO VERIDIANE TREVISAN DAL BEM Engenheira Civil & Eng. de Seg. do Trabalho CREA RW1213613965

OBSERVAÇÕES E AUTENTICAÇÕES